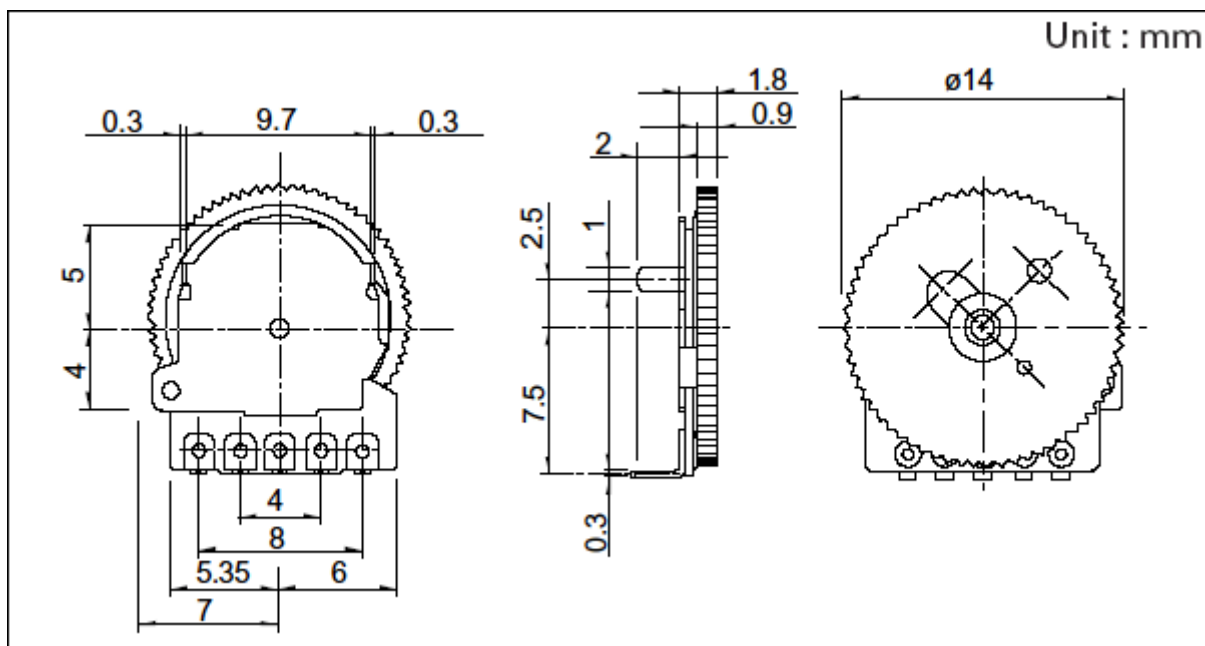




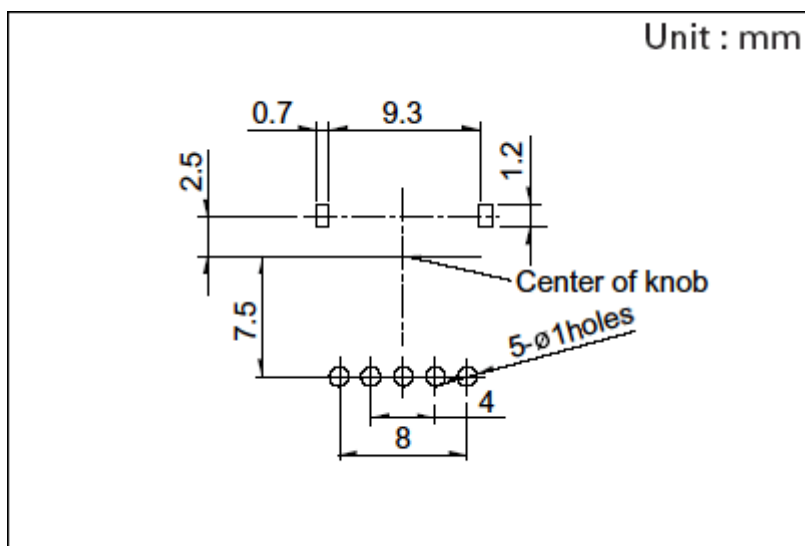
## 带旋钮型 RK10J/RK14J系列

电阻体数		2联
总阻值		10kΩ
电阻规律		3B
焊接方法		Manual
型		10型
操作部种类		旋转径: φ14 板厚: t0.9 颜色: 黑
安装板种类		插入(2mm)
可用于直流		不可AC专用
使用温度范围		-10℃ to +60℃
电性能	总阻值允许差	±30%
	额定功率	0.03W
	最高使用电压	50V AC
	最大衰减量	70dB min.
	绝缘电阻	100MΩ min. 100V DC
	耐电压	100V AC for 1 minute
	机械性能	全旋转角度
旋转扭矩		0.5 to 10mN·m
终端止挡强度		70mN·m
轴推拉强度		5N
耐久性能	操作寿命	10,000 cycles
最小订货单位(pcs.)	日本	3,000
	出口	2,400

## 外形图

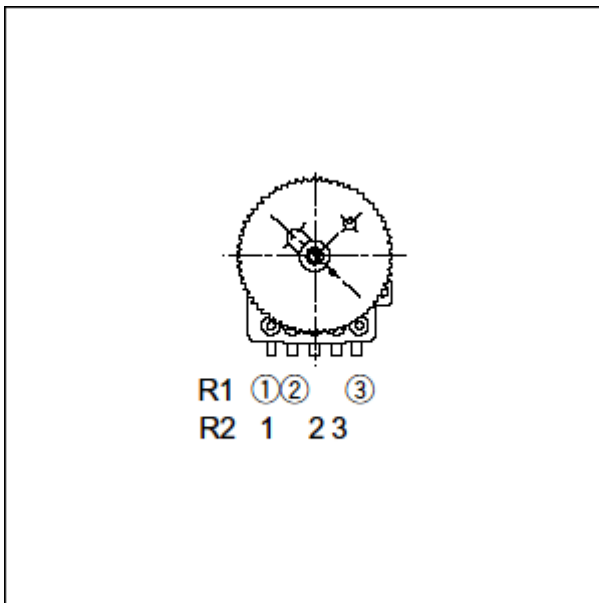


## 安装孔尺寸图

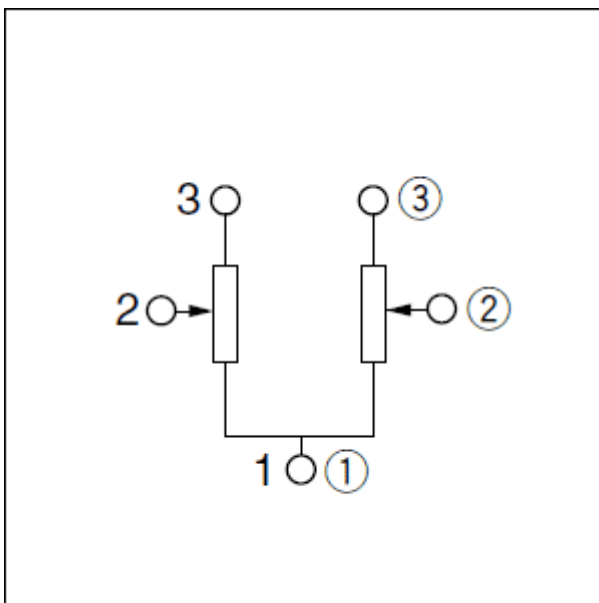


自插入侧看

## 端子排列



电路图



## 包装规格

## 散装

包装数(pcs.)	1箱/日本	3,000
	1箱/出口包装	2,400
出口包装箱尺寸(mm)	250×371×190	

## 焊接条件

## 手工焊接方式的参考举例

烙铁头温度	350°C max.
焊接时间	3s max.
焊接次数	1 time

## 表示本系列共通的注释。

1. 本产品目录中产品的颜色，与实物的颜色有所差异。
2. 请以最小订购单位的N(整数) 倍来订货。
3. 除了产品一览之外，还备有丰富的可适用产品规格。
4. RK14J,可用浸焊需要时请指定「浸焊品」。